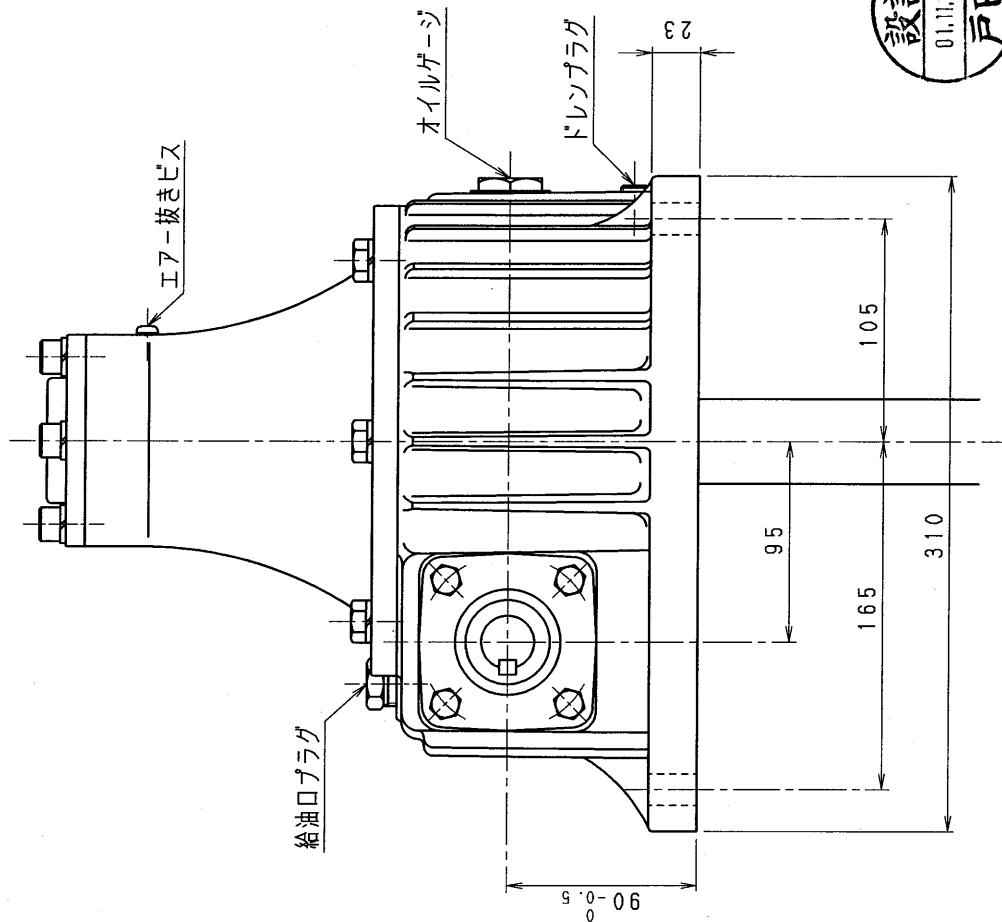
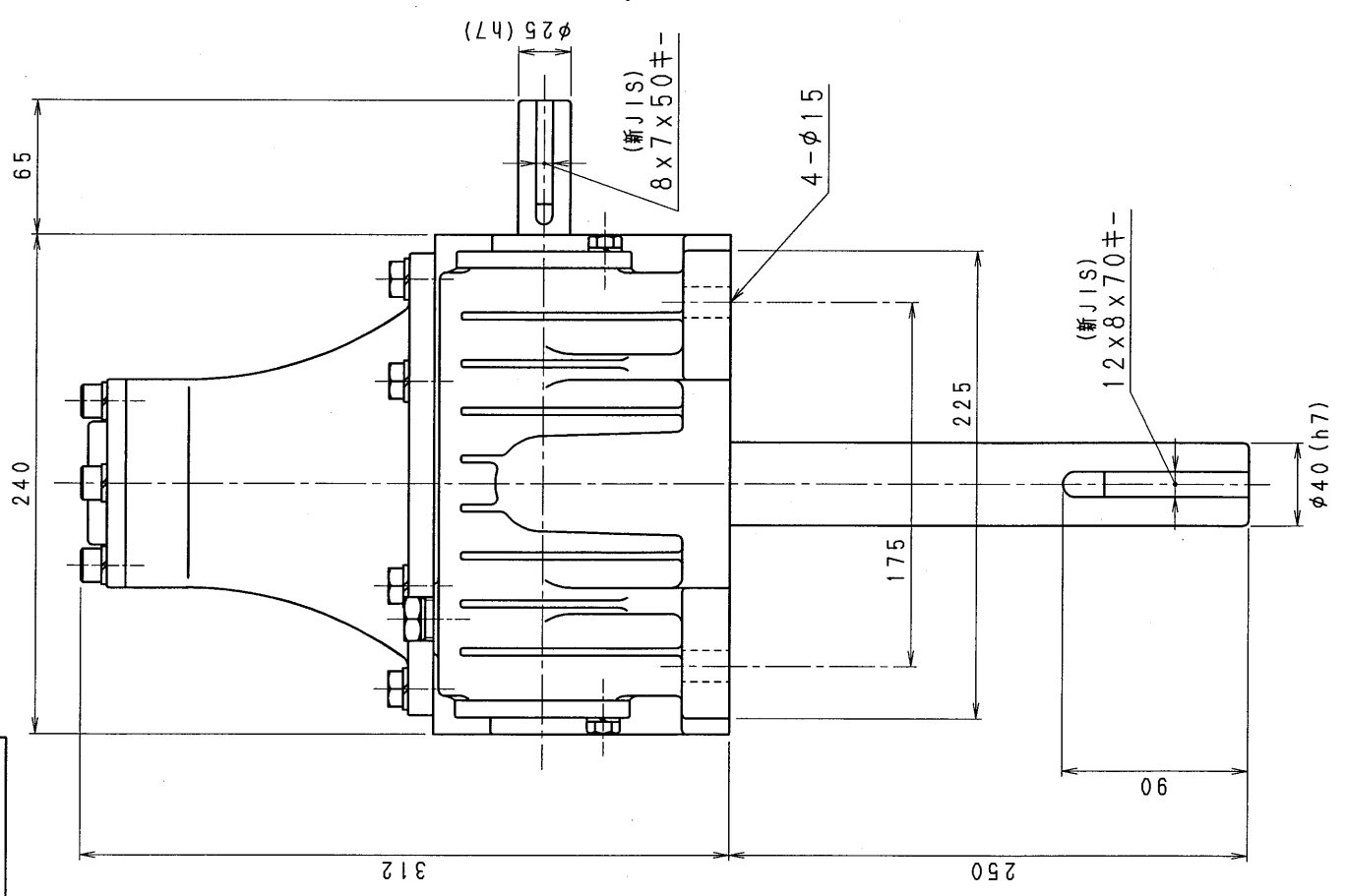


4RA80-R



減速機名称		N-4RA-□□-R		区分記号	HCMD
コード	番号	尺度	型番	納入先	
()	H10. 7.21	検図	4RA		
()	CAD-V4E/L 新JISキ- ミツ採用品 図書整理		材質	品名	外形寸法図
()	T. TODA		日付	図番	右出力軸型
()		設計, 製図	H10. 7.21		4RA80-R
()		T. TODA			株式会社 平井減速機製作所