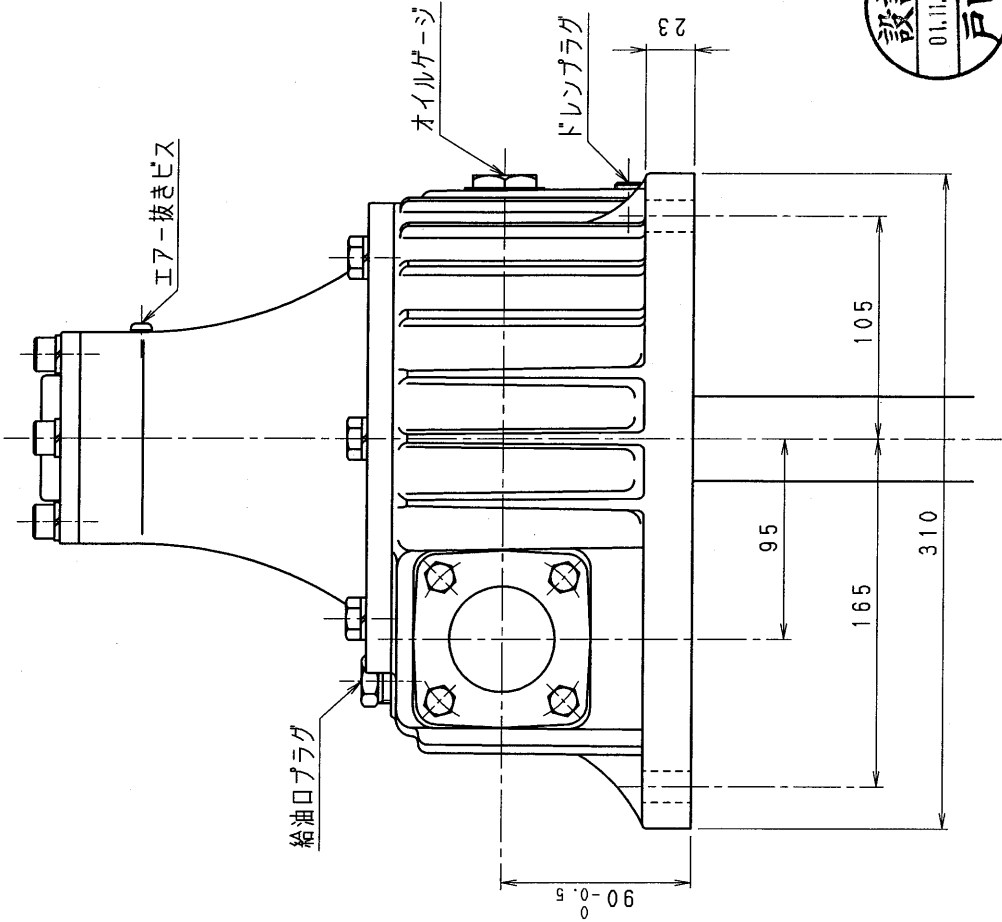
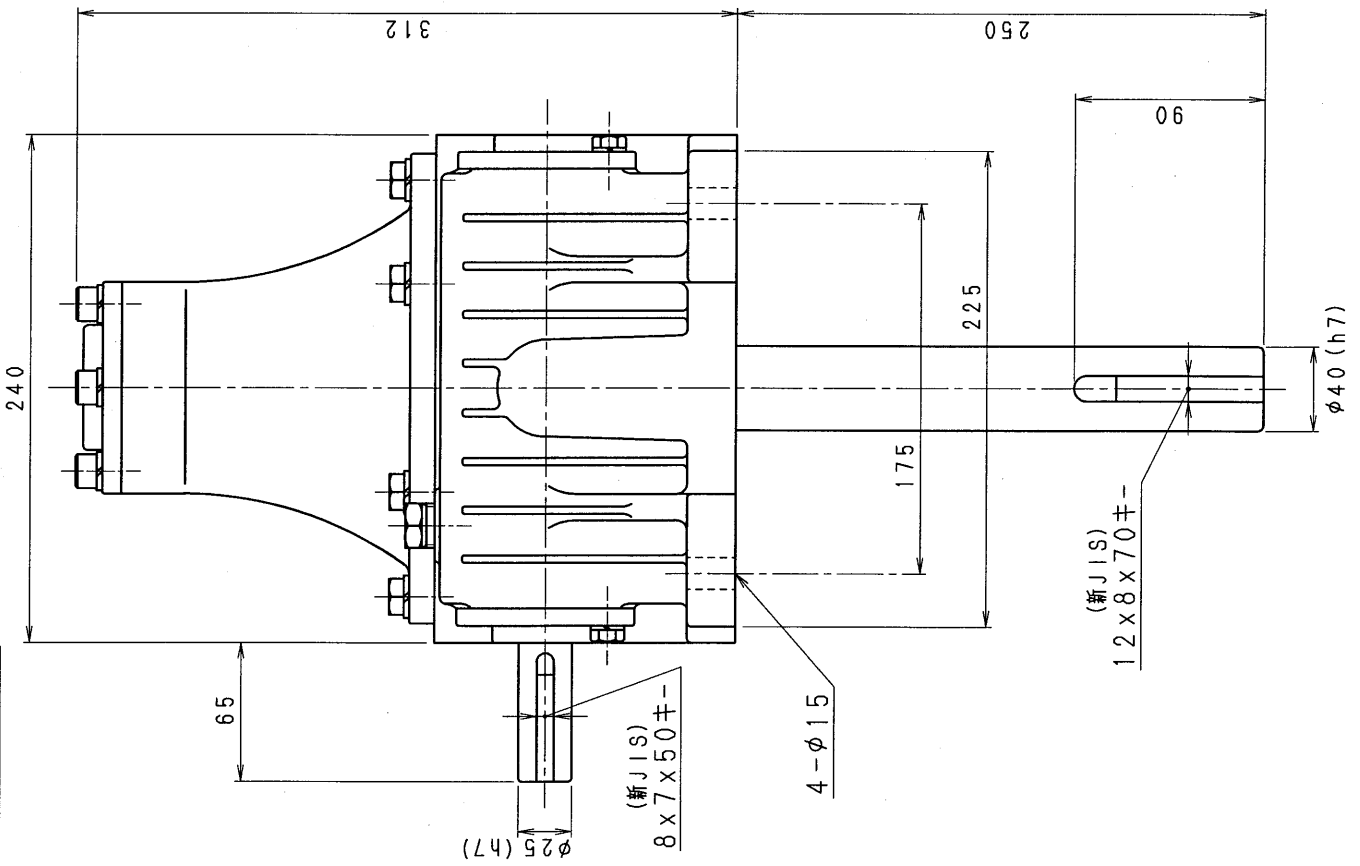


4RA80-L



減速機名称

N-4RA-□□-L

区分配号		HCMD	
コード 番号		納入先	
N-4RA-□□-L		4RA	
CAD-V4E/L 新JIS準- T. TODA ミソ採用 図番変更		品名	
H10. 7. 21		外形寸法図	
株 園		左出力軸型	
設計, 製図		日付	
T. TODA		H10. 7. 21	
		図番	
		4RA80-L	
株式会社 平井減速機製作所			