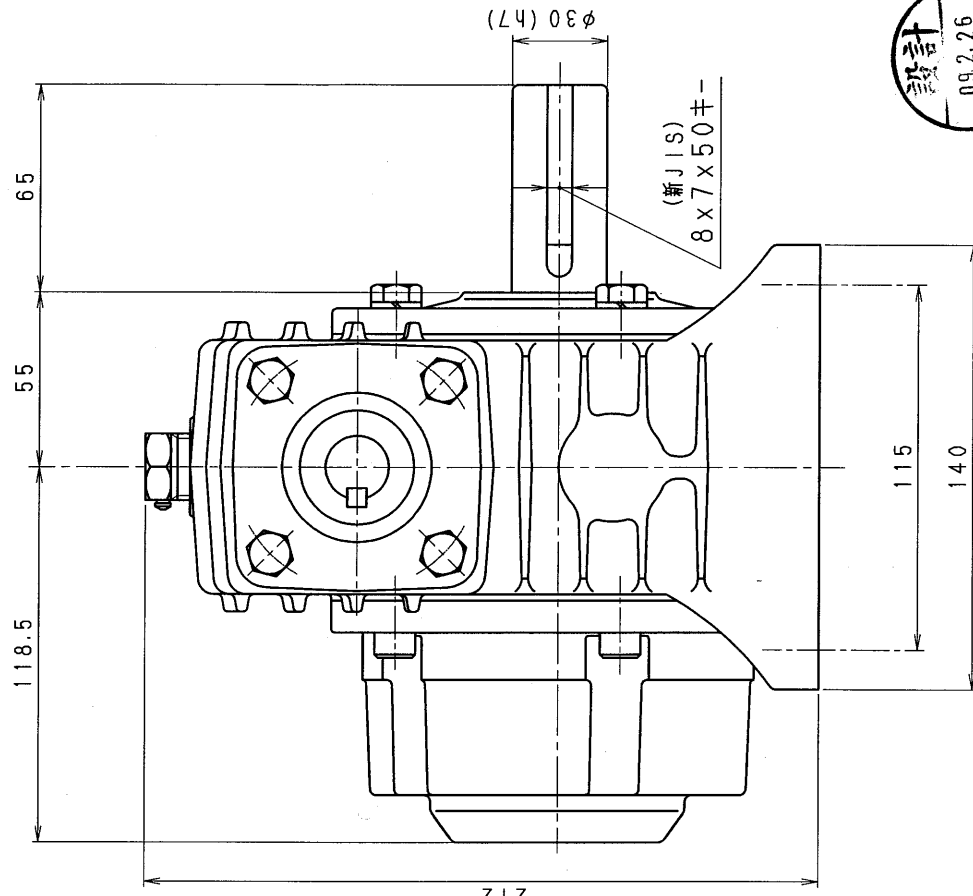
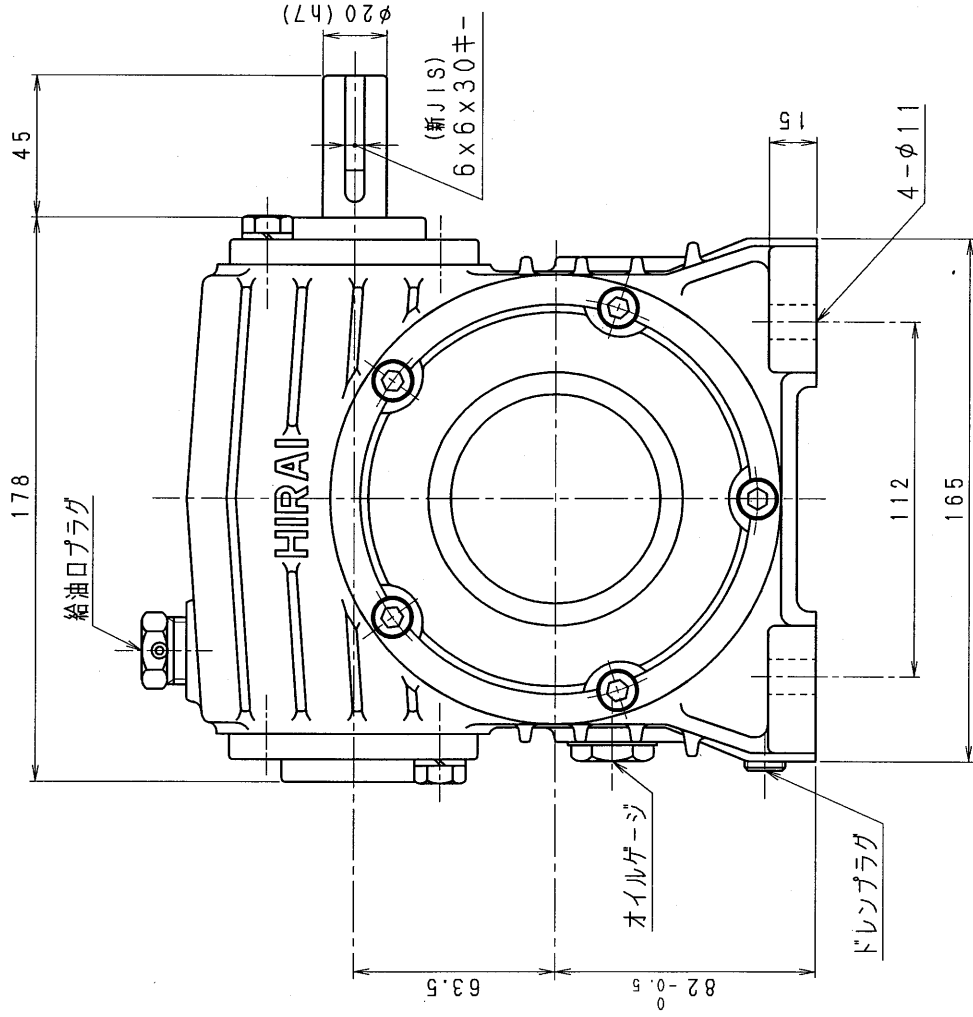


2PWA80-R-02



(0.2 kW, 出力軸高さ82型)



減速機名称		N-2PWA02-□□□-R		区分記号	HCMD
コード	番号	尺度	型番	輸入先	
()	H10. 8.20	CAD-V4EJ 新JIS準- ミソ採用 図番変更	2PWA	品名	外形寸法図
()		T, TODA	材質	品名	右出力軸型
()			図番	図番	2PWA80-R-02
()			設計, 製図	日付	H10. 8.20
()			T, TODA	株式会社	平井減速機製作所