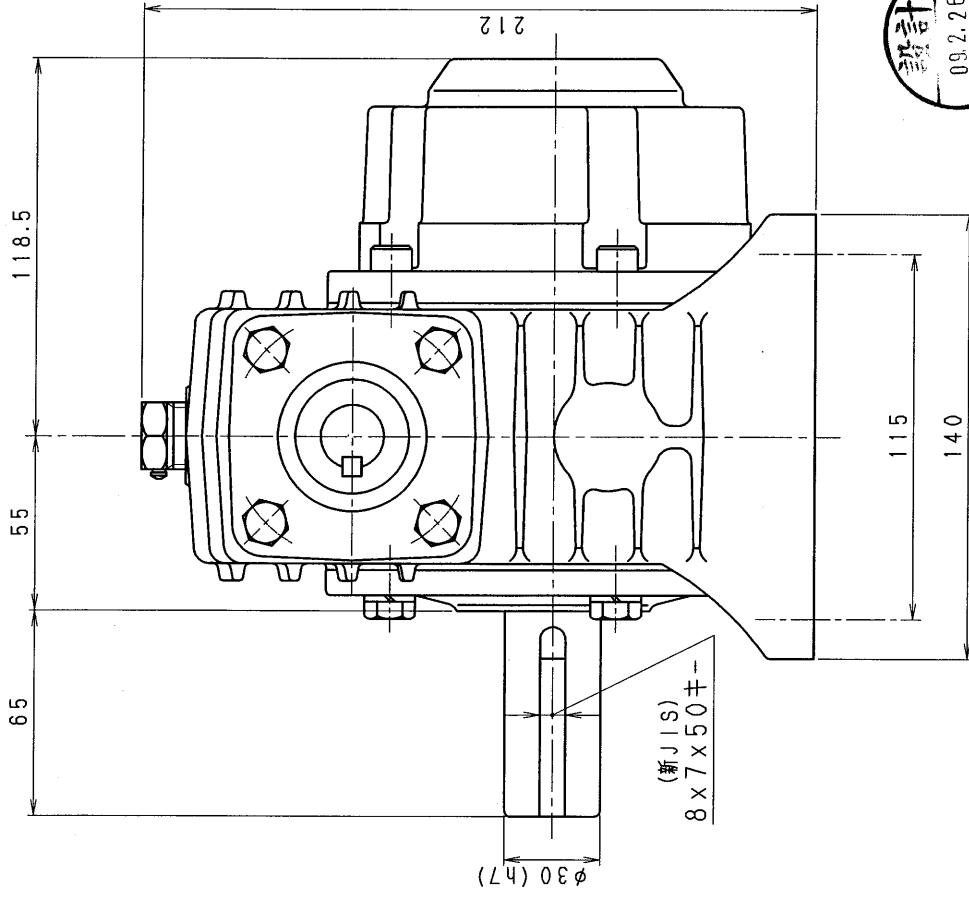
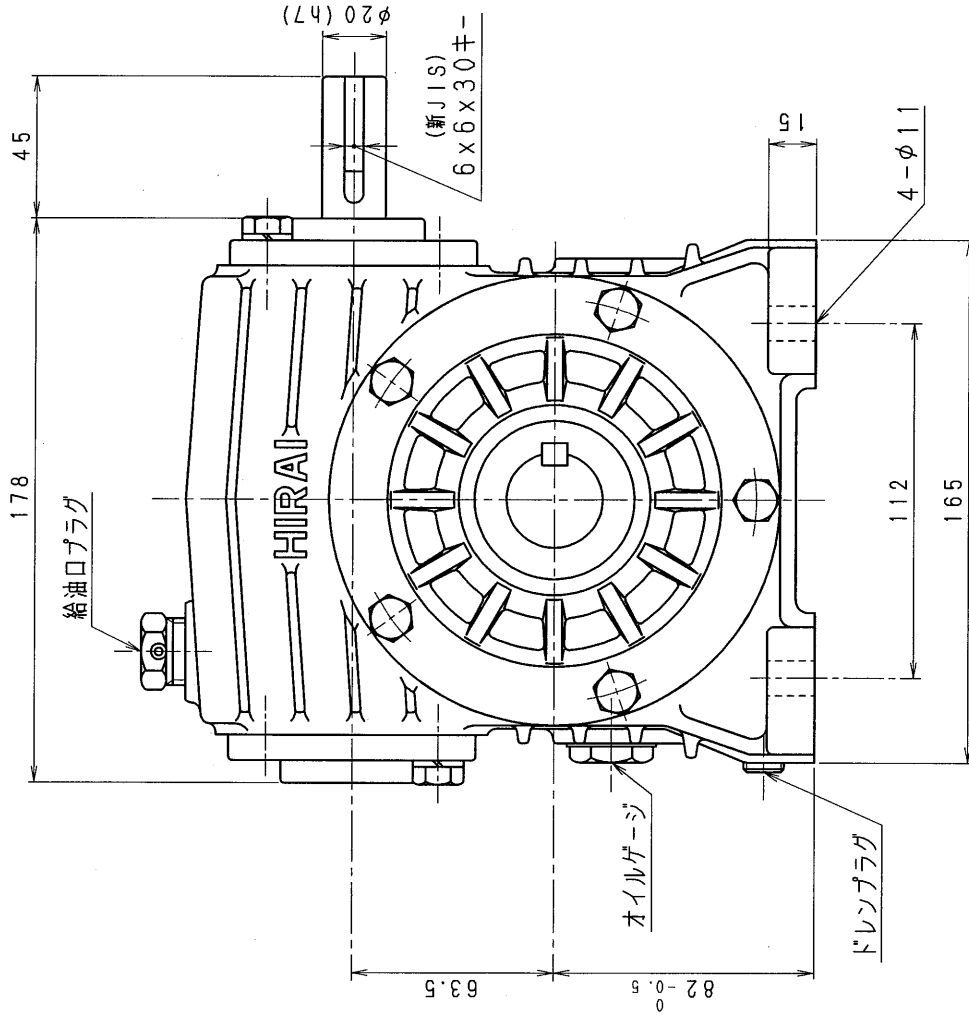


2PWA80-L-02



(0.2 kW, 出力軸高さ82型)

減速機名称		N-2PWA02-□□□□-L		区分記号	HCMD
コード	番号	尺度	型番	輸入先	
( )	H10. 8.20	CAD-V4EJ ミソ保研 図番実型	2PWA	品名	外形寸法図
( )		新JISキ- T, TODA	材質	品名	左出力軸型
( )			日付	図番	2PWA80-L-02
( )			設計, 製図	製図	
( )			T, TODA	株式会社	平井減速機製作所