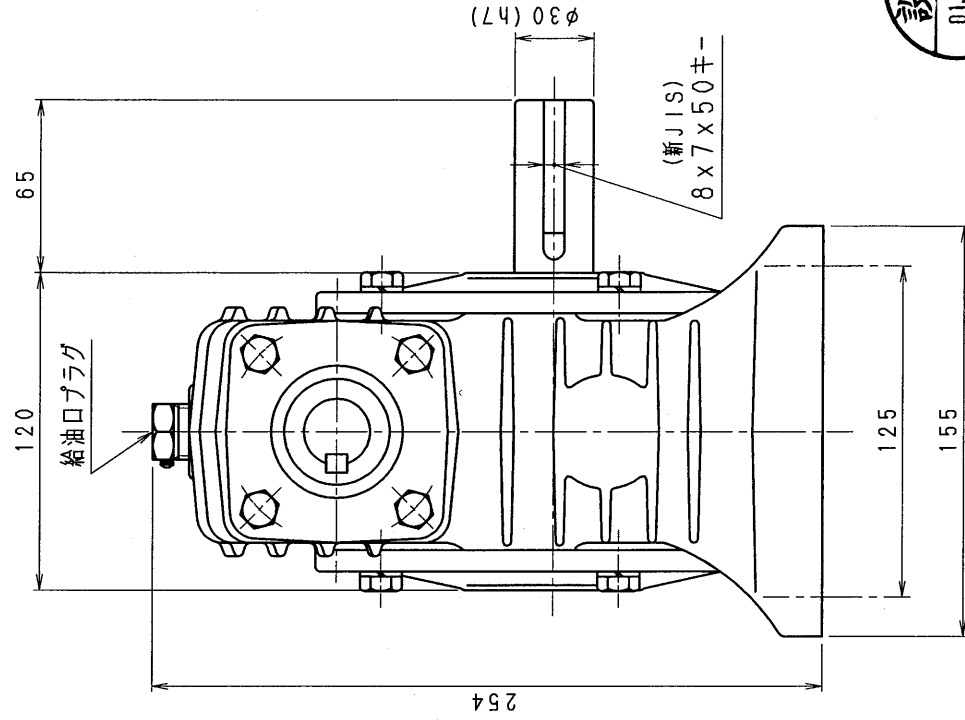
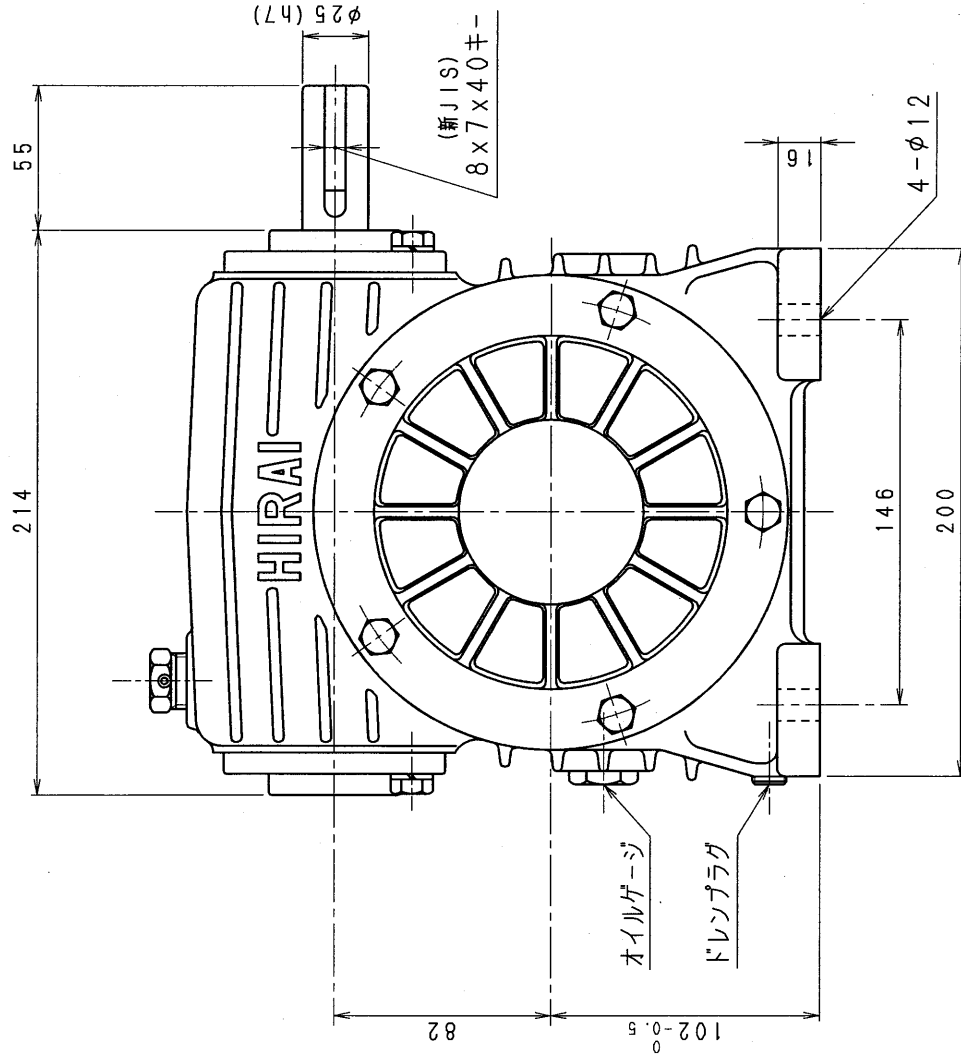


3A80-R



減速機名称

N-3A-□□-R

区分記号

HCMD

コード 番号

尺度

型番

3 A

納入先

HCMD

() H10. 7. 2 ミリ特用 図番取型

校図

設計, 製図

日付

H10. 7. 2

図番

3A80-R

() CAD-V4にし 新JISキ-

T. TODA

材質

品名

外形寸法 図

右出力軸型

()

株式会社

平井減速機製作所