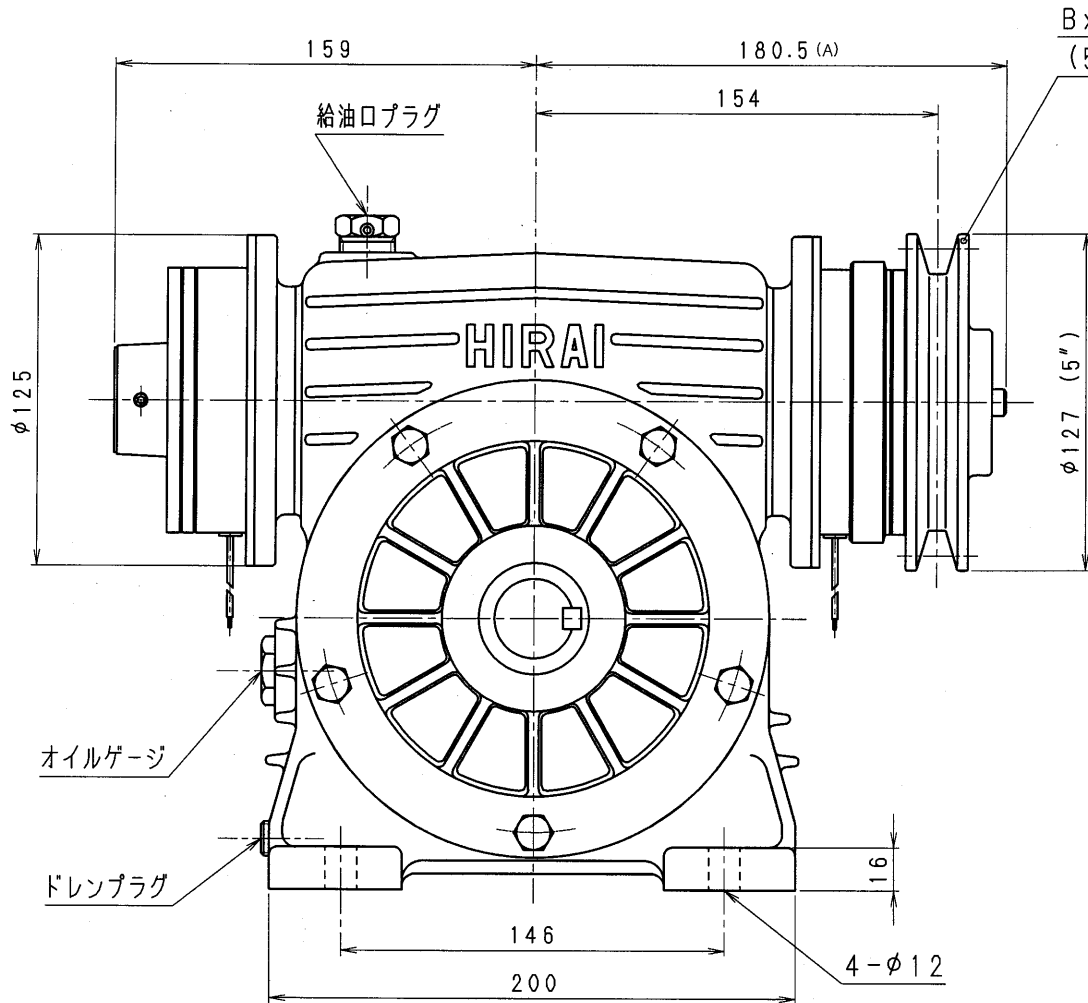
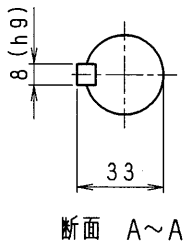
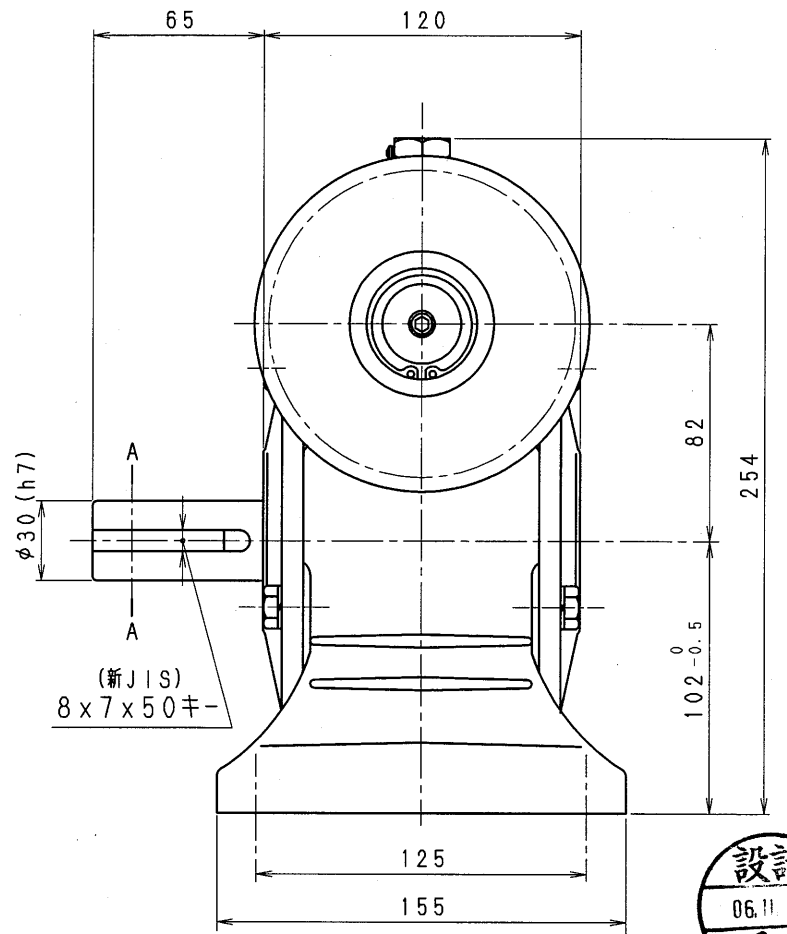


3A80-L-CBW10-A



Bx1-φ127
(5") Vプーリー



設計
06.11.21
戸田

減速機名称 N-3A-□□-L-CBW10				区分記号 MCMD	
コード 番号		尺度	型番	納入先	
() H12, 4, 4		CAD-V4E/L 新JISキ ミニ採用 図番変更 T, TODA	検図	3A-CBW10	
(A) H18, 11, 21		プーリー縁付唇金をCMWに合 せ薄くしたため 図番変更せず T, TODA		材質	品名 外形寸法図 左出力軸型
()			設計, 製図	日付 H12, 4, 4	図番 3A80-L-CBW10-A
()			T, TODA	株式会社 平井減速機製作所	