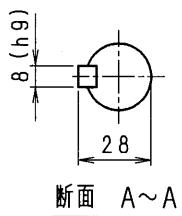
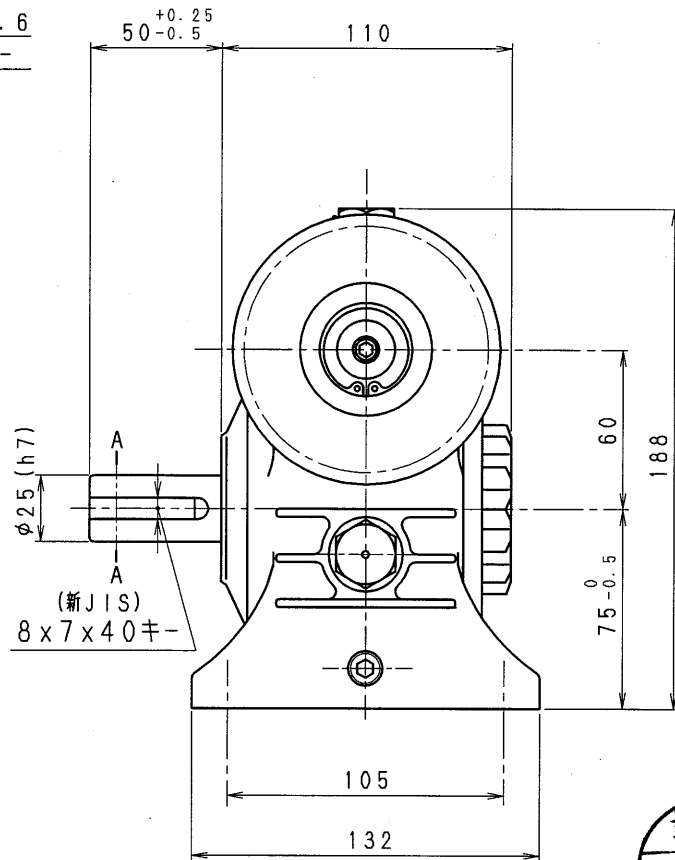
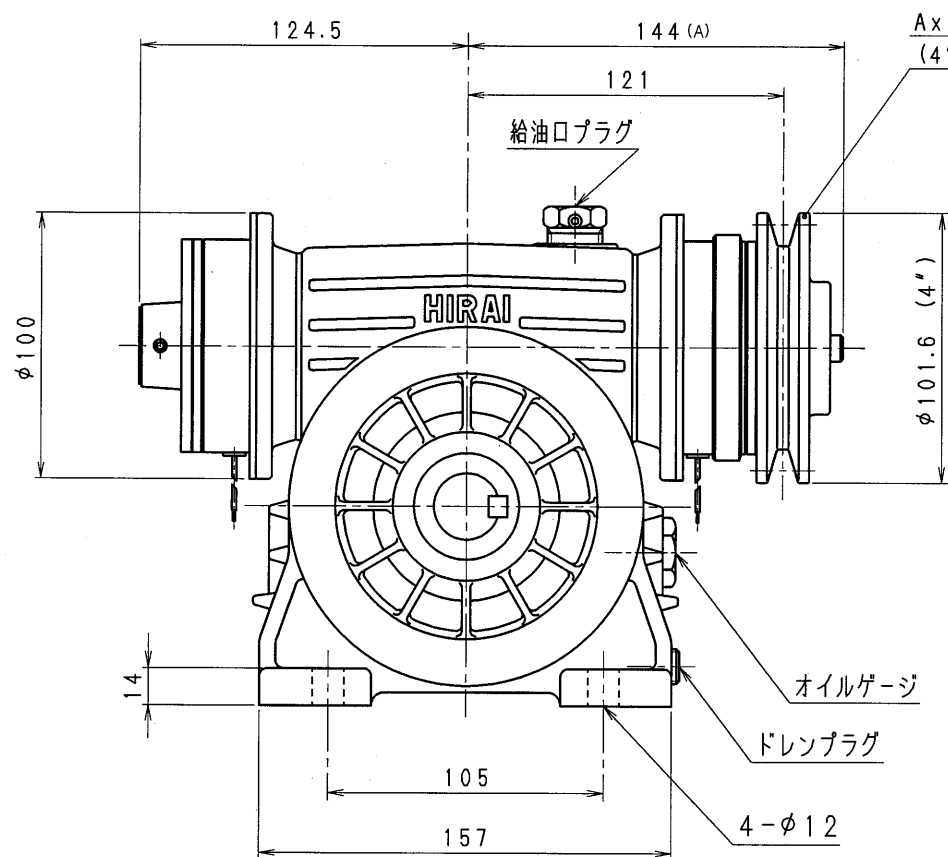


2SA80-L-CBW08-A



設計  
06.11.21  
戸田

|                           |           |                                    |         |                 |                    |
|---------------------------|-----------|------------------------------------|---------|-----------------|--------------------|
| 減速機名称<br>N-2SA-□□-L-CBW08 |           |                                    |         | 区分記号<br>MCMD    |                    |
| コード 番号                    |           | 尺度                                 | 型番      | 納入先             |                    |
| ( )                       | H12. 4. 4 | CAD-V4にし 新JISキー<br>ミソ採用 図番変更       | 検図      | 2SA-CBW08       |                    |
| (A)                       | H18.11.21 | プーリー締付座金をCNWに合わせ<br>せ厚くしたため 図番変更せず |         | 材質              | 品名 外形寸法図<br>左出力軸型  |
| ( )                       |           |                                    | 設計, 製図  | 日付<br>H12, 4, 4 | 図番 2SA80-L-CBW08-A |
| ( )                       |           |                                    | T, TODA | 株式会社 平井減速機製作所   |                    |

洋標準